

TLAKOVÝ NEREZOVÝ FILTR TVK



Tlakové nerezové náplňové filtry **TVK** vyráběné společností **VODASERVIS s. r. o.** slouží **k filtraci a úpravě vody**. Průtoky filtrů jsou **od 0,2 do 140 m³/hod.** Provedení filtrační nádoby je **robustní a celokovové**. Použité materiály jsou s atestem vhodnosti **i pro styk s pitnou vodou**. Technologie výroby a použitý materiál jsou **zárukou vysoké životnosti** zařízení bez dalších nutných oprav, nátěrů a výměn z opotřebení.

Základní typy filtrů **TVK** jsou **pískové, odmanganovací (S), dechlorační (U) a odkyselovací (O)** s možností **ovládání manuálně či automaticky**.

Filtry jsou dodávány **kompletní a jsou připravené k instalaci**. Součástí filtru jsou filtrační náplň, armatury na ovládání průchodu vody filtrem z PVC, tlakoměry na vstupu vody a výstupu vody, odpouštěcí kohout, automatický odvzdušňovací ventil, restriktor proti úniku filtrační náplně a průhledítka na odpadní vodě. V případě automatického řízení je součástí i řídicí jednotka a bezolejový kompresor tlakového vzduchu na ovládání armatur.

VYUŽITÍ

Odstranění železa, manganu, hliníku, CHSK_{Mn} , zákalu, zbarvení, zápachu, amonných iontů, kyselosti, pesticidních látek, uranu, chlorovaných uhlovodíků, arsenu, těžkých kovů, ozónu, a jiných ...



Kvalita filtrů TVK

- ◊ výluhový test dle vyhlášky MZd. 409/2005 Sb.
- ◊ užitečný vzor zapsaný u Patentového úřadu ČR
- ◊ certifikát jakosti ČSN EN ISO 9001
- ◊ systém environmentálního managementu ČSN EN ISO 14001

Varianty řešení - např. tyto:

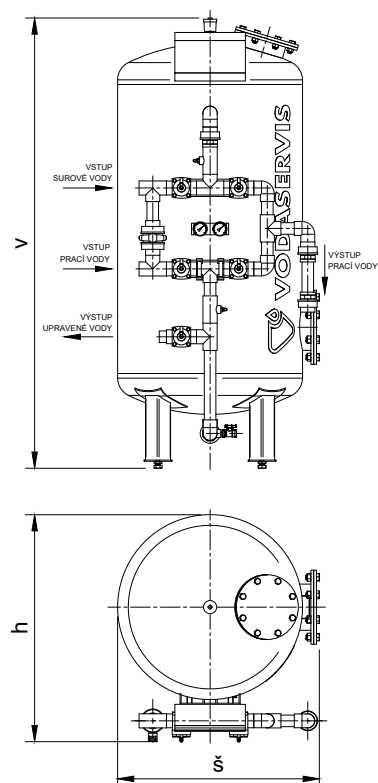
- ◊ standardní provedení z nerez materiálu 1.4301, možnost provedení i v nerez materiálu - 1.4401, 1.4541, 1.4571, apod.
- ◊ provedení ovládacích rozvodů v nerezovém materiálu
- ◊ provedení ovládacích rozvodů a konstrukce filtru uzpůsobených pro dezinfekci parou
- ◊ provedení pro teplou vodu
- ◊ provedení s mezidnem a plastovými tryskami
- ◊ provedení pro praní vzduchem

VÝHODY

- ◊ kvalitní český výrobek
- ◊ dlouhá životnost
- ◊ energeticky úsporný provoz
- ◊ vysoký výkon a filtrační účinnost
- ◊ robustní provedení
- ◊ celokovové vnitřní vystrojení
- ◊ dostupné náhradní díly
- ◊ plnopřůtočné armatury bez rotujících částí
- ◊ otvory pro jednoduchou výměnu a kontrolu filtrační náplně
- ◊ praní pouze vodou
- ◊ bezobslužný provoz v automatickém provedení
- ◊ jednoduché a intuitivní ovládání
- ◊ možnost úprav dle požadavků zákazníka

Základní rozměry filtrů TVK

Typ	Průměr mm	Rozměry š x h x v mm	Napojení	Výkon MIN - MAX m ³ /h
TVK 17	168,3	230 x 300 x 1050	3/4"	0,2 - 0,4
TVK 20	204	280 x 350 x 1250	3/4"	0,3 - 0,6
TVK 25	254	300 x 400 x 1750	3/4"	0,4 - 1,0
TVK 30	304	350 x 450 x 1800	1"	0,6 - 1,4
TVK 40	400	450 x 600 x 1850	1 1/4"	1,0 - 2,5
TVK 50	500	550 x 700 x 1950	1 1/4"	1,6 - 3,9
TVK 60	600	650 x 800 x 2000	1 1/4"	2,3 - 5,6
TVK 70	700	750 x 950 x 2050	1 1/2"	3,7 - 7,7
TVK 80	800	850 x 1050 x 2070	1 1/2"	4,0 - 10,0
TVK 90	900	950 x 1150 x 2100	1 1/2"	5,1 - 12,7
TVK 100	1000	1100 x 1250 x 2100	2"	6,3 - 15,7
TVK 110	1100	1200 x 1350 x 2150	2"	7,6 - 19,0
TVK 120	1200	1300 x 1450 x 2150	2"	9,0 - 22,6
TVK 130	1300	1400 x 1550 x 2200	DN65	10,6 - 26,5
TVK 140	1400	1500 x 1650 x 2300	DN65	12,3 - 30,8
TVK 150	1500	1700 x 1800 x 2500	DN65	14,1 - 35,3
TVK 160	1600	1750 x 1950 x 2650	DN80	16,1 - 40,2
TVK 170	1700	1850 x 2050 x 2700	DN80	18,1 - 45,4
TVK 180	1800	2000 x 2100 x 2750	DN100	20,3 - 50,9
TVK 190	1900	2100 x 2200 x 2800	DN100	22,7 - 56,7
TVK 200	2000	2300 x 2400 x 3400	DN100	25,1 - 62,8



Rozměry a výkony filtrů o průměrech 2100 - 3000 mm dodáme na žádost zákazníka.

Operativní tlak až 6 bar. Tlaková ztráta maximálně 0,5 bar. Pracovní teplota +5°C až 45°C, celonerezové provedení 140°C.

Ovládací napětí 220 V/50 Hz. Instalovaný výkon 15 W + (kompresor 1,3 kW). Filtry nejsou tlakovou nádobou.

VODASERVIS s. r. o.

Jamská 2362/53, 591 01 Žďár nad Sázavou
telefon: +420 566 620 587, email: obchod@vodaservis.cz

www.vodaservis.cz