

HORIZONTÁLNÍ PROVZDUŠŇOVAČ HP A HPN



Horizontální provzdušňovače **HP** a **HPN** vyráběné společností **VODASERVIS s. r. o.** slouží k intenzivnímu provzdušnění vody vzdušným kyslíkem a odvětrání těkavých plynů. **Průtoky** provzdušňovačů jsou **od 0,2 do 144m³/hod.**

Zařízení je vyrobeno z polypropylenu v kombinaci s nerezovými prvky (**HP**) nebo v celonerezovém provedení (**HPN**). Technologie výroby a použitý materiál jsou **zárukou vysoké životnosti** zařízení bez dalších nutných oprav, nátěrů, výměn z opotřebení. Použité materiály jsou s atestem vhodnosti **i pro styk s pitnou vodou.**

Zařízení je beztlaké, instaluje se horizontálně, je velmi účinné a vhodné na znečištěnou vodu. Upravovaná voda protéká uvnitř provzdušňovače nad perforovaným mezidnem, pod které je vháněn ventilátorem vzduch. Provzdušňovač se umísťuje nad volnou hladinu akumulární nádrže či vodojemu, kam upravená voda odtéká. Mezidno lze z provzdušňovače snadno vyjmout a vyčistit.

Zařízení dodáváme **kompletní k instalaci**, součástí jsou přípojné otvory pro vodu a vzduch, ventilátor, vyjímatelné perforované mezidno, průhledy, čistící otvory, odkalení.

VYUŽITÍ

K prokysličení vody s vysokým obsahem železa a manganu, k odstranění radonu, chlorovaných uhlovodíků, přebytečného CO₂, sirovodíku, metanu, ostatních těkavých plynů, amonných iontů (spolu s filtrací na TVK S), atd.

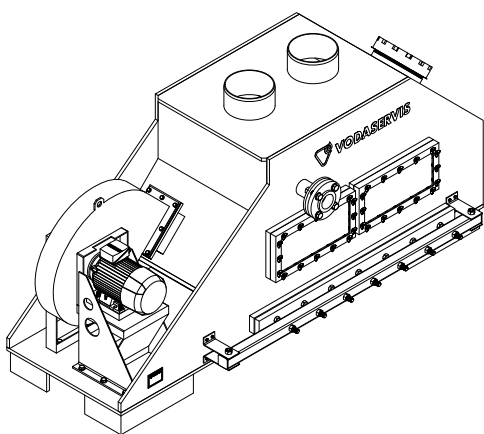


Kvalita provzdušňovačů HP

- výrobek lze použít k trvalému styku s pitnou vodou dle vyhlášky
- certifikát jakosti ČSN EN ISO 9001
- systém environmentálního managementu ČSN EN ISO 14001

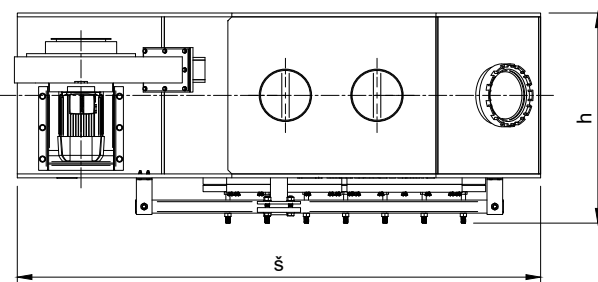
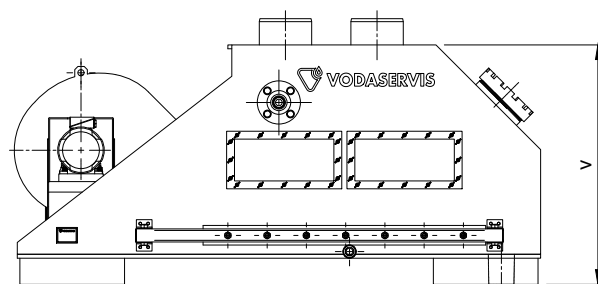
Varianty

- provedení v plastu (řada HP) nebo celonerezové (řada HPN)
- provedení včetně akumulční nádrže nebo bez
- provedení včetně nerezových stojných noh nebo konzol



VÝHODY

- kvalitní český výrobek
- malá náročnost na výšku instalačního prostoru
- lze jej čistit od usazenin
- vysoká intenzita provzdušnění
- dostupné náhradní díly
- možnost úprav podle potřeb zákazníka (připojení)



Základní rozměry horizontálních plastových provzdušňovačů HP

Typ	Výkon m ³ /h	Průtok vzduchu m ³ /h	Rozměry š x h x v mm	Připojení voda	Připojení vzduch	Ventilátor kWh / V	Hmotnost kg
HP-4	1,8 - 4,0	288 - 396	1250 x 600 x 850	DN 40 - DN 80	DN 150 - DN 150	0,75 / 230	60
HP-11	4,0 - 11,0	720 - 1080	2000 x 800 x 1050	DN 65 - DN 80	DN 150 - DN 200	1,5 / 400	120
HP-18	11,0 - 18,0	1080 - 1800	2000 x 1200 x 1350	DN 80 - DN 125	DN 200 - DN 250	2,2 / 400	200
HP-36	18,0 - 33,0	2160 - 3240	2500 x 1000 x 1400	DN 80 - DN 150	DN 300 - 2DN 200	4,0 / 400	280
HP-44	33,0 - 44,0	2880 - 4320	3200 x 1200 x 1400	DN 100 - DN 150	DN 350 - 2DN 250	5,5 / 400	350
HP-54	44,0 - 54,0	3600 - 5400	3600 x 1200 x 1500	DN 125 - DN 150	DN 400 - 2DN 300	5,5 / 400	400

Beztlaké zařízení. Ostatní zařízení je na poptávku.