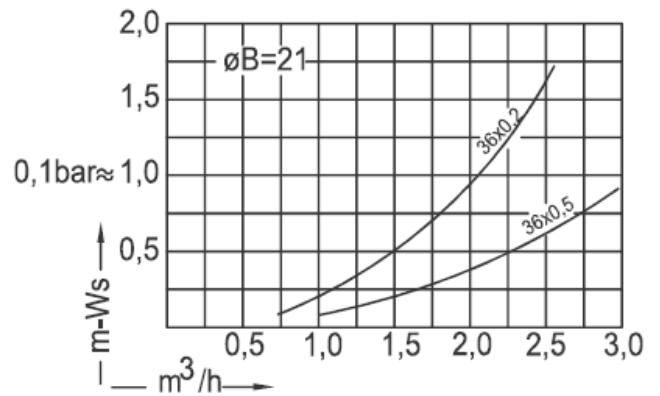
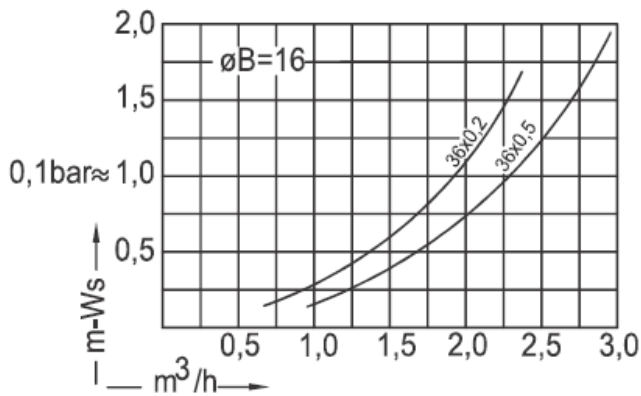
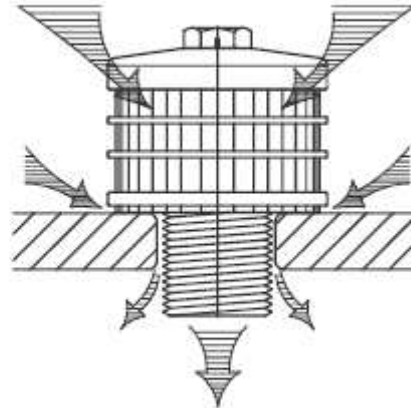
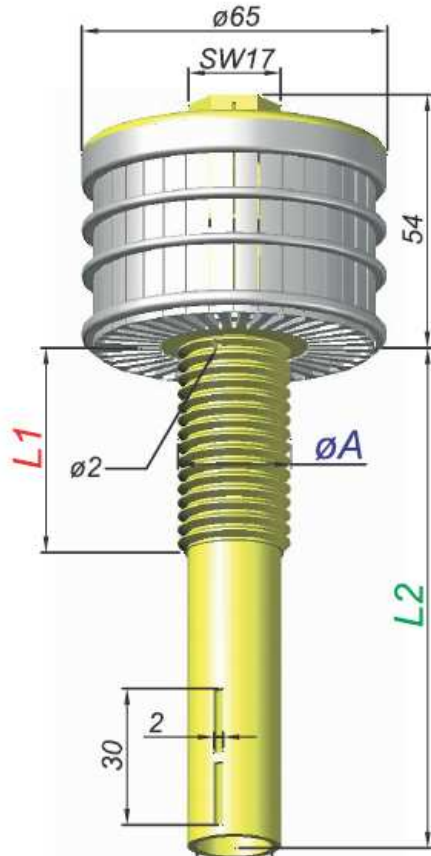



Filtrační tryska C1



Bestellung Ordering Commande Encargo	Typ Type Type Tipa	Schlitze Slots Fentes Ranuras	Gewinde Thread Filetage Rosca	$\varnothing A$	Gewindelänge Thread length Longueur de filetage Largura de la rosca	Schaft Shaft Longueur de tige Tija	$\varnothing B$
					L1	L2	
	C1	36 x 0,2 = 1,95 cm ²	1¼"WW	32	25, 30, 45	80, 110, 140, 200, 250, 300, 350, ...	21 = 3,4 cm ²
		36 x 0,3 = 2,90 cm ²	M30	30 x 3.5	30		
		36 x 0,5 = 4,90 cm ²	G 3/4"	26,5	20, 45, +5+5...		
		36 x 0,7 = 6,80 cm ²	1"WW	25,4	20, 45, +5+5...	80, 110, 140, 200, 250, 300, 350, ...	16 = 2,0 cm ²
		36 x 1,0 = 9,80 cm ²	M24	24	20, 45, +5+5...		