

OTEVŘENÝ NEREZOVÝ FILTR OFN



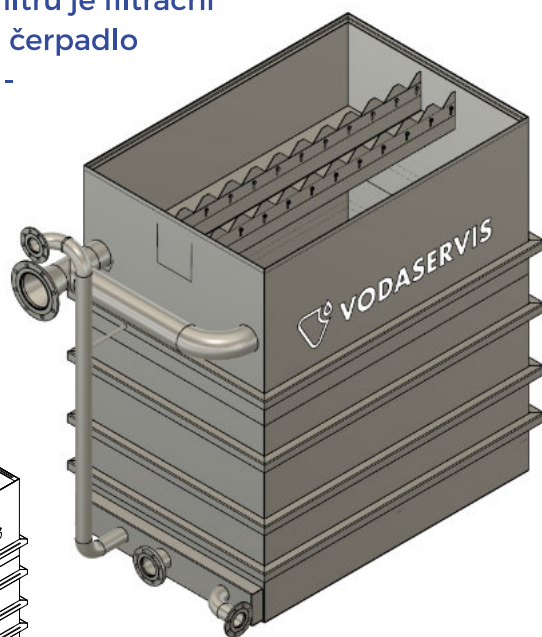
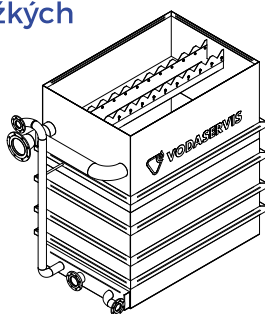
Otevřené nerezové filtry **OFN** vyráběné společností **VODASERVIS s. r. o.** slouží k **filtraci a úpravě vody**. Provedení filtračních nádob kvádřového tvaru je **robustní a celokovové** s nerezovými profily z vnější strany pro statické vyztužení. Použité materiály jsou s atestem vhodnosti i **pro styk s pitnou vodou**. Technologie výroby a použitý materiál jsou **zárukou vysoké životnosti** zařízení bez dalších nutných oprav, nátěrů a výměn z opotřebení.

Základní typy filtrů **OFN** jsou **pískové, odmanganovací (S), odkyselovací (O) a dechlorační (U)** s manuálním ovládáním pracího procesu.

Filtry jsou dodávány kompletní, s nátokem upravované vody a odtokem vody upravené, s přívodem prací vody a pracího vzduchu, se žlaby pro odtok odpadní vody včetně vyústění. Zařízení je beztlaké a je vybaveno drenážním systémem (DS) s krycí deskou z materiálu HDPE, který zajišťuje stabilitu průtoku vody i vzduchu při všech provozních podmínkách. Drenážní systém (DS) se vyznačuje širokým rozsahem průtoku pracího vzduchu i vody a současně vysokým rovnoměrným rozdělením pracího vzduchu a vody na celé ploše filtru. Součástí filtrů je filtrační náplň a pro praní se zařízení doplňuje o dmychadlo a čerpadlo (není součástí filtru). Praní filtrů se provádí ve 3 fázích - vzduchem, vodou + vzduchem a vodou v požadovaných intenzitách.

VYUŽITÍ

Odstranění železa, manganu, hliníku, snížení CHSK, zákalu, zbarvení, zápachu, amonných iontů, kyselosti, pesticidních látek, uranu, chlorovaných uhlovodíků, arsenu, těžkých kovů, ozónu a jiných ...



Kvalita filtrů OFN

- výrobek lze použít k trvalému styku s pitnou vodou dle vyhlášky
- certifikát jakosti ČSN EN ISO 9001
- systém environmentálního managementu ČSN EN ISO 14001
- certifikát bezpečnosti a ochrany zdraví při práci ČSN EN ISO 45001

VÝHODY

- kvalitní český výrobek
- dlouhá životnost
- robustní provedení
- energeticky úsporný provoz
- vysoký výkon a filtrační účinnost
- drenážní systém se stabilním průtokem vody i vzduchu při všech provozních podmínkách
- možnost úprav dle požadavků zákazníka

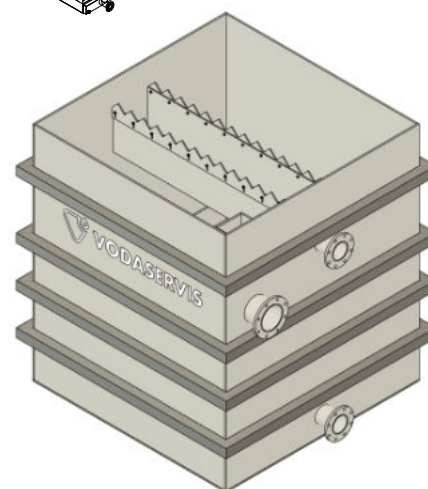
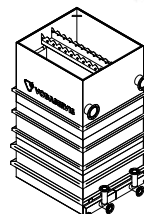
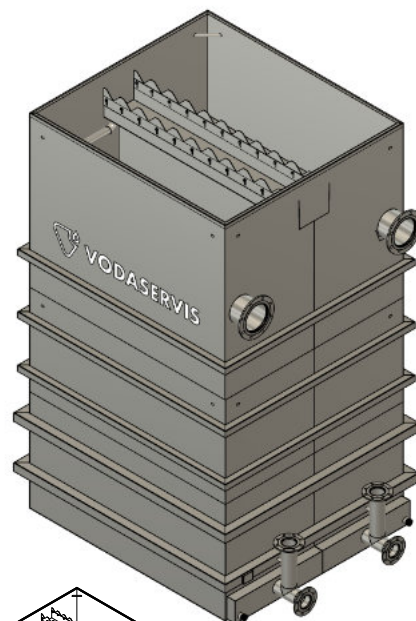
Varianty řešení - například:

- standardní provedení pláště filtru z nerez materiálu 1.4301, možnost provedení z polypropylenu (PP)
- standardní provedení s drenážním systémem (DS) z materiálu HDPE, možnost provedení s tryskovým dnem (plastové trysky)
- standardní provedení s manuálním ovládáním pracovního procesu, možnost provedení automatického procesu praní.
- možnost dodání krycího víka filtru z polypropylenu (PP)
- standardní provedení bez povrchové úpravy, možnost povrchové úpravy nerez povrchu balotínováním nebo nátěrem.

Základní parametry otevřených filtrů OFN:

- půdorysy (v mm): 2000 x 2000, 2000 x 1500, 2000 x 1000, 1500 x 1500
- výška: 2000 - 3500 mm (dle potřebného množství filtrační náplně)
- připojení vody: DN 100 - DN 150, vzduch: DN 80, odpadní voda: DN 200
- výkon: 3,6 - 18 m³/h (ostatní výkony dle požadavku, vč. přizpůsobení velikosti filtru)

Rozměry a výkony filtrů jsou závislé na požadavcích zákazníka. S návrhem a realizací otevřeného filtru OFN se obraťte na společnost **VODASERVIS s. r. o.** - Vašeho partnera v oblasti úpravy vody.



VODASERVIS s. r. o.

Jamská 2362/53, 591 01 Žďár nad Sázavou
telefon: +420 566 620 587, email: obchod@vodaservis.cz

www.vodaservis.cz